

# G HB IN

## Navojni cevni nastavek

### Lastnosti

**Priključek 1** zunanji navoj cilindrični BSP

**Oblika tesnila 1** 60° notranji konus

**Priključek 2** notranji navoj NPT

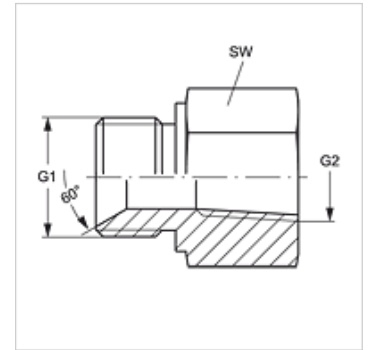
**Oblika tesnila 2** tesni navoje

**Način izdelave** navojni cevni nastavek

**Oblika izdelave** ravno

**Material:** jeklo

**Zaščita površine** galvanično prevlečeno



### Artikel

Opis	G1	G2	SW (mm)
<b>G HB 02 IN</b>	G 1/8" -28	1/8" -27 NPT	14
<b>G HB 02 IN 04</b>	G 1/8" -28	1/4" -18 NPT	19
<b>G HB 04 IN</b>	G 1/4" -19	1/4" -18 NPT	19
<b>G HB 04 IN 06</b>	G 1/4" -19	3/8" -18 NPT	24
<b>G HB 06 IN 04</b>	G 3/8" -19	1/4" -18 NPT	22
<b>G HB 06 IN</b>	G 3/8" -19	3/8" -18 NPT	24
<b>G HB 08 IN</b>	G 1/2" -14	1/2" -14 NPT	27
<b>G HB 12 IN</b>	G 3/4" -14	3/4" -14 NPT	36
<b>G HB 16 IN</b>	G 1" -11	1" -11,5 NPT	41
<b>G HB 20 IN</b>	G 1,1/4" -11	1,1/4" -11,5 NPT	50
<b>G HB 24 IN</b>	G 1,1/2" -11	1,1/2" -11,5 NPT	55

SW = ključna širina

### Variante izdelka

**G HB IN VA** Navojni cevni nastavek, nerjavno jeklo