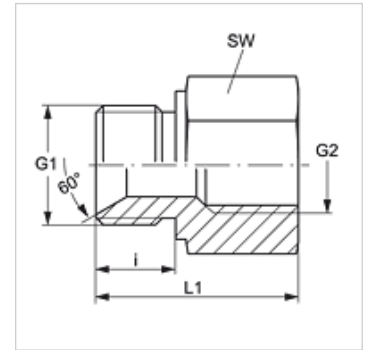


G HB IR VA

Navojni cevni nastavek

Lastnosti

Priključek 1	zunanji navoj cilindrični BSP
Oblika tesnila 1	60° notranji konus
Priključek 2	notranji navoj BSP cilindričen
Oblika tesnila 2	ploščato tesnjenje
Način izdelave	navojni cevni nastavek
Oblika izdelave	ravno
Material:	nerjavno jeklo



Artikel

Opis	G1	G2	SW (mm)
G HB 02 IR VA	G 1/8" -28	G 1/8" -28	17
G HB 04 IR VA	G 1/4" -19	G 1/4" -19	19
G HB 06 IR VA	G 3/8" -19	G 3/8" -19	24
G HB 08 IR VA	G 1/2" -14	G 1/2" -14	27
G HB 12 IR VA	G 3/4" -14	G 3/4" -14	32
G HB 16 IR VA	G 1" -11	G 1" -11	41
G HB 20 IR VA	G 1,1/4" -11	G 1,1/4" -11	50
G HB 24 IR VA	G 1,1/2" -11	G 1,1/2" -11	55
G HB 32 IR VA	G 2" -11	G 2" -11	70

SW = ključna širina

Variante izdelka

G HB IR Navojni cevni nastavek, jeklo