

G HBED HJ

Vezni cevni nastavek

Lastnosti

Oblika tesnila 1 60° notranji konus + izvedba E

Priključek 1 zunanji navoj cilindrični BSP

Priključek 2 zunanji navoj UN/UNF

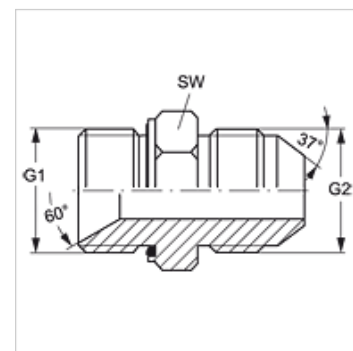
Oblika tesnila 2 74° zunanji konus

Način izdelave vezni cevni nastavek

Oblika izdelave ravno

Material: jeklo

Zaščita površine galvanično prevlečeno



Artikel

Opis	G1	G2	SW (mm)
G HBED 12 HJ 14	G 3/4" -14	1,3/16" -12 UN	32
G HBED 20 HJ 12	G 1,1/4" -11	1.1/16" -12 UN	50

SW = ključna širina

Variante izdelka

G HBED HJ VA Vezni cevni nastavek, nerjavno jeklo

Nadomestni deli

WD Mehko tesnilo za vijake spoje ED