

G HJ HJOF

Vezni cevni nastavek

Lastnosti

Priključek 1 zunanji navoj UN/UNF

Oblika tesnila 1 74° zunanji konus

Priključek 2 zunanji navoj ORFS

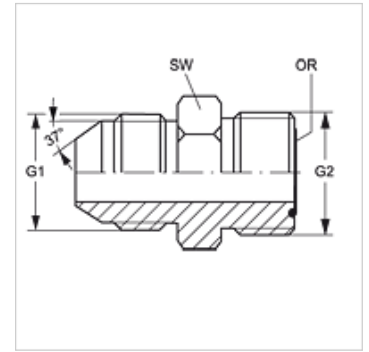
Oblika tesnila 2 ploščato tesneče z O-tesnilom

Način izdelave vezni cevni nastavek

Oblika izdelave ravno

Material: jeklo

Zaščita površine galvanično prevlečeno



Artikel

Opis	G1	G2	SW (mm)	OR
G HJ 04 HJOF	7/16" -20 UNF	9/16" -18 UNF	16	7,65 x 1,78
G HJ 05 HJOF 06	1/2" -20 UNF	11/16" -16 UN	19	9,25 x 1,78
G HJ 06 HJOF	9/16" -18 UNF	11/16" -16 UN	19	9,25 x 1,78
G HJ 08 HJOF	3/4" -16 UNF	13/16" -16 UN	22	12,42 x 1,78
G HJ 10 HJOF	7/8" -14 UNF	1" -14 UNS	27	15,60 x 1,78
G HJ 12 HJOF	1.1/16" -12 UN	1,3/16" -12 UN	32	18,77 x 1,78
G HJ 16 HJOF	1,5/16" -12 UN	1,7/16" -12 UN	38	23,52 x 1,78
G HJ 20 HJOF	1,5/8" -12 UN	1.11/16" -12 UN	45	29,87 x 1,78
G HJ 24 HJOF	1,7/8" -12 UN	2" -12 UN	54	37,82 x 1,78

SW = ključna širina