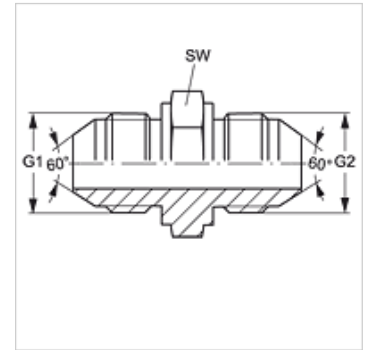


G HJL

Vezni cevni nastavek

Lastnosti

Priključek 1	metrični zunanji navoj, cilindrični
Oblika tesnila 1	60° zunanji konus
Priključek 2	metrični zunanji navoj, cilindrični
Oblika tesnila 2	60° zunanji konus
Način izdelave	vezni cevni nastavek
Oblika izdelave	ravno
Material:	jeklo
Zaščita površine	galvanično prevlečeno



Artikel

Opis	G1 + G2	SW (mm)
G NW 06 HJL	M 14 x 1,5	19
G NW 08 HJL	M 16 x 1,5	22
G NW 10 HJL	M 18 x 1,5	22
G NW 13 HJL	M 22 x 1,5	27
G NW 16 HJL	M 24 x 1,5	32
G NW 20 HJL	M 30 x 1,5	37
G NW 25 HJL	M 33 x 1,5	41

SW = ključna širina