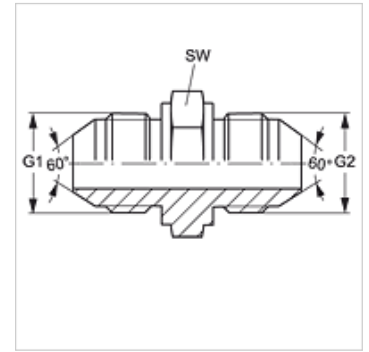


G HJR

Vezni cevni nastavek

Lastnosti

Priključek 1	zunANJI navoj cilindrični BSP
Oblika tesnila 1	60° zunANJI konus
Priključek 2	zunANJI navoj cilindrični BSP
Oblika tesnila 2	60° zunANJI konus
Način izdelave	vezni cevni nastavek
Oblika izdelave	ravno
Norm Priključek 2	JIS B 8363
Material:	jeklo
Zaščita površine	galvanično prevlečeno



Artikel

Opis	G1 + G2	SW (mm)
G HJR 04	G 1/4" -19	19
G HJR 06	G 3/8" -19	22
G HJR 08	G 1/2" -14	27
G HJR 12	G 3/4" -14	32
G HJR 16	G 1" -11	41

SW = ključna širina