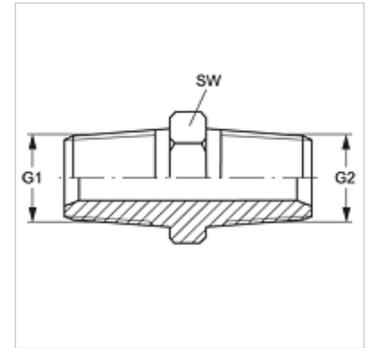


# G HN

## Vezni cevni nastavek

### Lastnosti

<b>Priključek 1</b>	Zunanji navoj NPT
<b>Oblika tesnila 1</b>	tesni navoje
<b>Priključek 2</b>	Zunanji navoj NPT
<b>Oblika tesnila 2</b>	tesni navoje
<b>Način izdelave</b>	vezni cevni nastavek
<b>Oblika izdelave</b>	ravno
<b>Material:</b>	jeklo
<b>Zaščita površine</b>	galvanično prevlečeno



### Artikel

Opis	G1	G2	SW (mm)
<b>G HN 02</b>	1/8" -27 NPT	1/8" -27 NPT	11
<b>G 04 HN 02</b>	1/4" -18 NPT	1/8" -27 NPT	14
<b>G HN 04</b>	1/4" -18 NPT	1/4" -18 NPT	14
<b>G 06 HN 02</b>	3/8" -18 NPT	1/8" -27 NPT	19
<b>G 06 HN 04</b>	3/8" -18 NPT	1/4" -18 NPT	19
<b>G HN 06</b>	3/8" -18 NPT	3/8" -18 NPT	19
<b>G 08 HN 04</b>	1/2" -14 NPT	1/4" -18 NPT	22
<b>G 08 HN 06</b>	1/2" -14 NPT	3/8" -18 NPT	22
<b>G HN 08</b>	1/2" -14 NPT	1/2" -14 NPT	22
<b>G 12 HN 04</b>	3/4" -14 NPT	1/4" -18 NPT	27
<b>G 12 HN 06</b>	3/4" -14 NPT	3/8" -18 NPT	27
<b>G 12 HN 08</b>	3/4" -14 NPT	1/2" -14 NPT	27
<b>G HN 12</b>	3/4" -14 NPT	3/4" -14 NPT	27
<b>G 12 HN 16</b>	3/4" -14 NPT	1" -11,5 NPT	36
<b>G 16 HN 08</b>	1" -11,5 NPT	1/2" -14 NPT	36
<b>G HN 16</b>	1" -11,5 NPT	1" -11,5 NPT	36
<b>G 20 HN 16</b>	1,1/4" -11,5 NPT	1" -11,5 NPT	46
<b>G HN 20</b>	1,1/4" -11,5 NPT	1,1/4" -11,5 NPT	46
<b>G 24 HN 08</b>	1,1/2" -11,5 NPT	1/2" -14 NPT	50
<b>G 24 HN 16</b>	1,1/2" -11,5 NPT	1" -11,5 NPT	50
<b>G 24 HN 20</b>	1,1/2" -11,5 NPT	1,1/4" -11,5 NPT	50
<b>G HN 24</b>	1,1/2" -11,5 NPT	1,1/2" -11,5 NPT	50
<b>G 32 HN 24</b>	2" -11,5 NPT	1,1/2" -11,5 NPT	65
<b>G HN 32</b>	2" -11,5 NPT	2" -11,5 NPT	65
<b>G HN 40</b>	2,1/2" -8 NPT	2,1/2" -8 NPT	70

SW = ključna širina

### Variante izdelka

**G HN VA** Vezni cevni nastavek, nerjavno jeklo