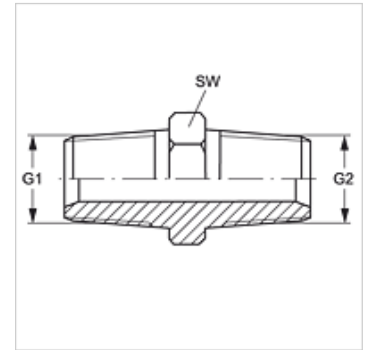


# G HRK VA

## Uvojni cevni nastavek

### Lastnosti

<b>Priključek 1</b>	Zunanji navoj konusni BSPT
<b>Oblika tesnila 1</b>	tesni navoje
<b>Priključek 2</b>	Zunanji navoj konusni BSPT
<b>Oblika tesnila 2</b>	tesni navoje
<b>Način izdelave</b>	uvojni cevni nastavek
<b>Oblika izdelave</b>	ravno
<b>Material:</b>	nerjavno jeklo



### Artikel

Opis	G1	G2	SW (mm)
<b>G HRK 02 VA</b>	R 1/8" K	R 1/8" K	11
<b>G 04 HRK 02 VA</b>	R 1/4" K	R 1/8" K	14
<b>G HRK 04 VA</b>	R 1/4" K	R 1/4" K	14
<b>G 06 HRK 04 VA</b>	R 3/8" K	R 1/4" K	17
<b>G HRK 06 VA</b>	R 3/8" K	R 3/8" K	17
<b>G 08 HRK 06 VA</b>	R 1/2" K	R 3/8" K	22
<b>G HRK 08 VA</b>	R 1/2" K	R 1/2" K	22
<b>G 12 HRK 08 VA</b>	R 3/4" K	R 1/2" K	27
<b>G HRK 12 VA</b>	R 3/4" K	R 3/4" K	27
<b>G 16 HRK 12 VA</b>	R 1" K	R 3/4" K	36
<b>G HRK 16 VA</b>	R 1" K	R 1" K	36
<b>G 20 HRK 16 VA</b>	R 1,1/4" K	R 1" K	46
<b>G HRK 20 VA</b>	R 1,1/4" K	R 1,1/4" K	25
<b>G 24 HRK 20 VA</b>	R 1,1/2" K	R 1,1/4" K	50
<b>G HRK 24 VA</b>	R 1,1/2" K	R 1,1/2" K	55
<b>G HRK 32 VA</b>	R 2" K	R 2" K	70

SW = ključna širina

### Variante izdelka

**G HRK** Uvojni cevni nastavek, jeklo