

Lastnosti

Priključek 1 zunanji navoj UN/UNF

Oblika tesnila 1 45° zunanji konus

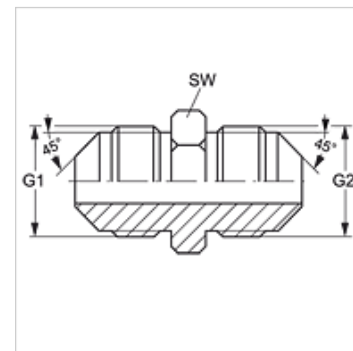
Priključek 2 zunanji navoj UN/UNF

Oblika tesnila 2 45° zunanji konus

Način izdelave vezni cevni nastavek

Oblika izdelave ravno

Material: med



Artikel

Opis	G1 + G2	SW (mm)
G HSA 06	5/8" -18 UNF	16

SW = ključna širina