

# GE H00M

## Uvojni cevni nastavek

### Lastnosti

**Priključek 1** metrični zunanji navoj, cilindrični

**Oblika tesnila 1** 60° notranji konus

**Priključek 2** metrični zunanji navoj, cilindrični

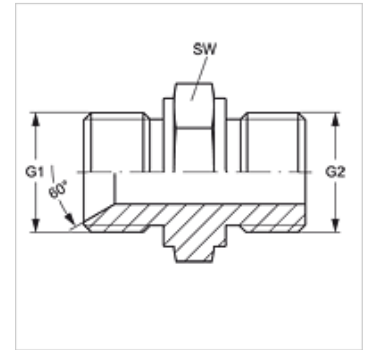
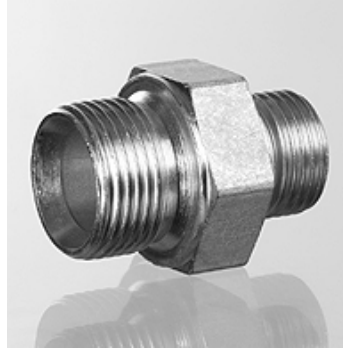
**Oblika tesnila 2** izvedba A

**Način izdelave** uvojni cevni nastavek

**Oblika izdelave** ravno

**Material:** jeklo

**Zaščita površine** galvanično prevlečeno



### Artikel

| Opis                | G1         | G2         | SW<br>(mm) |
|---------------------|------------|------------|------------|
| <b>GE H 08 M 16</b> | M 16 x 1,5 | M 16 x 1,5 | 22         |
| <b>GE H 10 M 16</b> | M 18 x 1,5 | M 16 x 1,5 | 22         |
| <b>GE H 13 M 18</b> | M 22 x 1,5 | M 18 x 1,5 | 24         |
| <b>GE H 16 M 22</b> | M 26 x 1,5 | M 22 x 1,5 | 32         |
| <b>GE H 16 M 26</b> | M 26 x 1,5 | M 26 x 1,5 | 32         |
| <b>GE H 20 M 26</b> | M 30 x 1,5 | M 26 x 1,5 | 36         |

SW = ključna širina