

# GE H00R VA

Nastavek na uvoj

**HANSA FLEX**

## Lastnosti

**Priključek 1** metrični zunanji navoj, cilindrični

**Oblika tesnila 1** 60° notranji konus

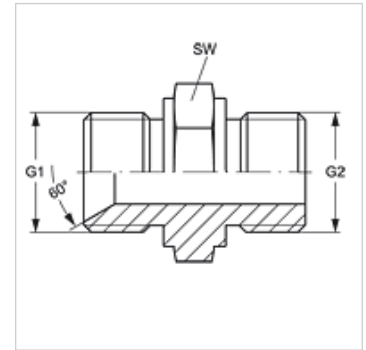
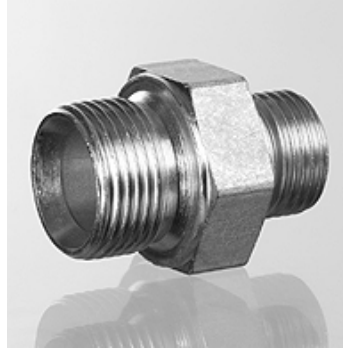
**Priključek 2** zunanji navoj cilindrični BSP

**Oblika tesnila 2** izvedba A

**Način izdelave** uvojni cevni nastavek

**Oblika izdelave** ravno

**Material:** nerjavno jeklo



## Artikel

Opis	G1	G2	SW (mm)
GE H 13 R VA	M 22 x 1,5	G 1/2" -14	27
GE H 16 R 13 VA	M 26 x 1,5	G 1/2" -14	27
GE H 16 R 20 VA	M 26 x 1,5	G 3/4" -14	32
GE H 20 R VA	M 30 x 1,5	G 3/4" -14	32
GE H 20 R 25 VA	M 30 x 1,5	G 1" -11	41
GE H 25 R VA	M 38 x 1,5	G 1" -11	41
GE H 25 R 32 VA	M 38 x 1,5	G 1,1/4" -11	50
GE H 32 R VA	M 45 x 1,5	G 1,1/4" -11	50
GE H 32 R 40 VA	M 45 x 1,5	G 1,1/2" -11	55
GE H 40 R VA	M 52 x 1,5	G 1,1/2" -11	55
GE H 50 R VA	M 65 x 2	G 2" -11	70
GE H 60 R VA	M 78 x 2	G 2,1/2" -11	85

SW = ključna širina

## Variante izdelka

GE H00R Nastavek na uvoj, jeklo