

GE HB M

Uvojni cevni nastavek

Lastnosti

Priključek 1 zunanji navoj cilindrični BSP

Oblika tesnila 1 60° notranji konus

Priključek 2 metrični zunanji navoj, cilindrični

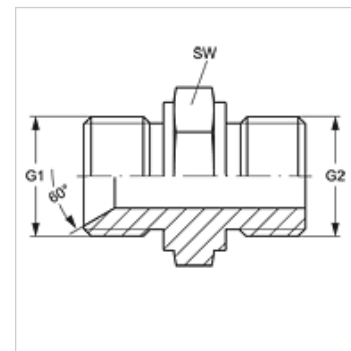
Oblika tesnila 2 izvedba A

Način izdelave uvojni cevni nastavek

Oblika izdelave ravno

Material: jeklo

Zaščita površine galvanično prevlečeno



Artikel

Opis	G1	G2	SW (mm)
GE HB 08 M 18	G 1/2" -14	M 18 x 1,5	27

SW = ključna širina