

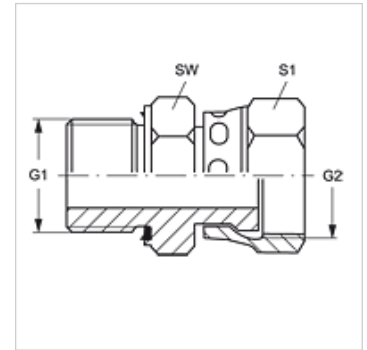
GE HMED AJF

Uvojni cevni nastavek

HANSA FLEX

Lastnosti

Priključek 1	metrični zunanji navoj, cilindrični
Oblika tesnila 1	izvedba E
Priključek 2	matični navoj UN/UNF
Oblika tesnila 2	ploščato tesnjenje
Način izdelave	uvojni cevni nastavek
Oblika izdelave	ravno
Material:	jeklo
Zaščita površine	galvanično prevlečeno



Artikel

Opis	G1	G2	SW (mm)	S1
GE HMED 12 AJF 04	M 12 x 1,5	9/16" -18 UNF	17	17
GE HMED 14 AJF 06	M 14 x 1,5	11/16" -16 UN	19	22
GE HMED 16 AJF 08	M 16 x 1,5	13/16" -16 UN	22	24
GE HMED 22 AJF 10	M 22 x 1,5	1" -14 UNS	27	30
GE HMED 27 AJF 12	M 27 x 2	1,3/16" -12 UN	32	36
GE HMED 33 AJF 16	M 33 x 2	1,7/16" -12 UN	41	41
GE HMED 42 AJF 20	M 42 x 2	1.11/16" -12 UN	50	50

SW, S1, S2 = ključna širina

Nadomestni deli

WD	Mehko tesnilo za vijačne spoje ED
-----------	-----------------------------------