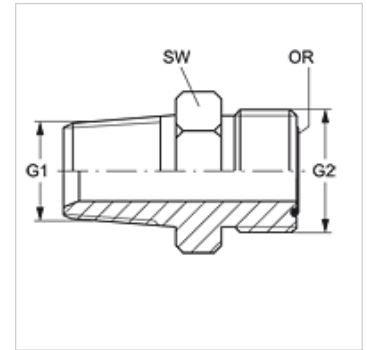


## Lastnosti

<b>Priključek 1</b>	Zunanji navoj NPT
<b>Oblika tesnila 1</b>	tesni navoje
<b>Priključek 2</b>	zunanji navoj ORFS
<b>Oblika tesnila 2</b>	ploščato tesneče z O-tesnilom
<b>Način izdelave</b>	uvojni cevni nastavek
<b>Oblika izdelave</b>	ravno
<b>Material:</b>	jeklo
<b>Zaščita površine</b>	galvanično prevlečeno



## Artikel

Opis	G1	G2	SW (mm)	OR
GE HN 02 HJOF 04	1/8" -27 NPT	9/16" -18 UNF	16	7,65 x 1,78
GE HN 04 HJOF	1/4" -18 NPT	9/16" -18 UNF	16	7,65 x 1,78
GE HN 04 HJOF 06	1/4" -18 NPT	11/16" -16 UN	19	9,25 x 1,78
GE HN 06 HJOF	3/8" -18 NPT	11/16" -16 UN	19	9,25 x 1,78
GE HN 06 HJOF 08	3/8" -18 NPT	13/16" -16 UN	22	12,42 x 1,78
GE HN 08 HJOF 06	1/2" -14 NPT	11/16" -16 UN	22	9,25 x 1,78
GE HN 08 HJOF	1/2" -14 NPT	13/16" -16 UN	22	12,42 x 1,78
GE HN 08 HJOF 10	1/2" -14 NPT	1" -14 UNS	27	15,60 x 1,78
GE HN 12 HJOF 08	3/4" -14 NPT	13/16" -16 UN	29	12,42 x 1,78
GE HN 12 HJOF 10	3/4" -14 NPT	1" -14 UNS	29	15,60 x 1,78
GE HN 12 HJOF	3/4" -14 NPT	1,3/16" -12 UN	32	18,77 x 1,78
GE HN 12 HJOF 16	3/4" -14 NPT	1,7/16" -12 UN	38	23,52 x 1,78
GE HN 16 HJOF 12	1" -11,5 NPT	1,3/16" -12 UN	35	18,77 x 1,78
GE HN 16 HJOF	1" -11,5 NPT	1,7/16" -12 UN	38	23,52 x 1,78
GE HN 20 HJOF	1,1/4" -11,5 NPT	1.11/16" -12 UN	48	29,87 x 1,78
GE HN 24 HJOF	1,1/2" -11,5 NPT	2" -12 UN	54	37,82 x 1,78

SW = ključna širina

## Variante izdelka

GE HN HJOF VA Uvojni cevni nastavek, nerjavno jeklo