

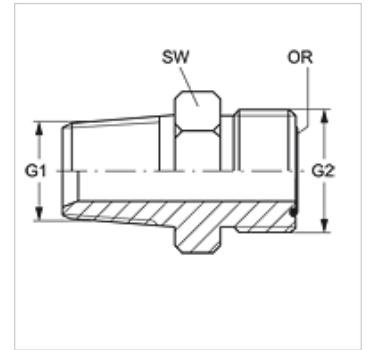
GE HN HJOF VA

Uvojni cevni nastavek

HANSA FLEX

Lastnosti

| | |
|------------------|-------------------------------|
| Priključek 1 | Zunanji navoj NPT |
| Oblika tesnila 1 | tesni navoje |
| Priključek 2 | zunanji navoj ORFS |
| Oblika tesnila 2 | ploščato tesneče z O-tesnilom |
| Način izdelave | uvojni cevni nastavek |
| Oblika izdelave | ravno |
| Material: | nerjavno jeklo |



Navodila za naročanje

NBR tesnila

FPM (Viton) na zahtevo

Artikel

| Opis | G1 | G2 | SW (mm) | OR |
|---------------------|--------------|----------------|------------|--------------|
| GE HN 02 HJOF 04 VA | 1/8" -27 NPT | 9/16" -18 UNF | 16 | 7,65 x 1,78 |
| GE HN 04 HJOF VA | 1/4" -18 NPT | 9/16" -18 UNF | 16 | 7,65 x 1,78 |
| GE HN 04 HJOF 06 VA | 1/4" -18 NPT | 11/16" -16 UN | 19 | 9,25 x 1,78 |
| GE HN 06 HJOF VA | 3/8" -18 NPT | 11/16" -16 UN | 19 | 9,25 x 1,78 |
| GE HN 06 HJOF 08 VA | 3/8" -18 NPT | 13/16" -16 UN | 22 | 12,42 x 1,78 |
| GE HN 08 HJOF VA | 1/2" -14 NPT | 13/16" -16 UN | 22 | 12,42 x 1,78 |
| GE HN 08 HJOF 10 VA | 1/2" -14 NPT | 1" -14 UNS | 27 | 15,60 x 1,78 |
| GE HN 12 HJOF VA | 3/4" -14 NPT | 1,3/16" -12 UN | 32 | 18,77 x 1,78 |
| GE HN 16 HJOF VA | 1" -11,5 NPT | 1,7/16" -12 UN | 38 | 23,52 x 1,78 |

SW = ključna širina

Variante izdelka

GE HN HJOF Uvojni cevni nastavek, jeklo