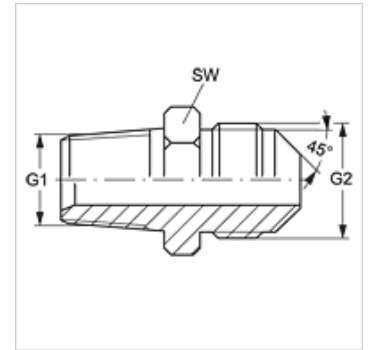


Lastnosti

Priključek 1	Zunanji navoj NPT
Oblika tesnila 1	tesni navoje
Priključek 2	zunanji navoj UN/UNF
Oblika tesnila 2	45° zunanji konus
Način izdelave	uvojni cevni nastavek
Oblika izdelave	ravno
Material:	jeklo
Zaščita površine	galvanično prevlečeno



Artikel

Opis	G1	G2	SW (mm)
GE HN 04 HSA 06	1/4" -18 NPT	5/8" -18 UNF	16
GE HN 06 HSA	3/8" -18 NPT	5/8" -18 UNF	19
GE HN 08 HSA 06	1/2" -14 NPT	5/8" -18 UNF	22

SW = ključna širina