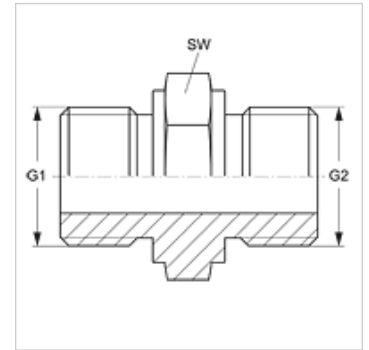


### Lastnosti

<b>Priključek 1</b>	zunanji navoj cilindrični BSP
<b>Oblika tesnila 1</b>	izvedba A
<b>Priključek 2</b>	zunanji navoj cilindrični BSP
<b>Oblika tesnila 2</b>	izvedba A
<b>Način izdelave</b>	uvojni cevni nastavek
<b>Oblika izdelave</b>	ravno
<b>Material:</b>	jeklo
<b>Zaščita površine</b>	galvanično prevlečeno



### Artikel

Opis	G1	G2	SW (mm)
<b>GE HR 04</b>	G 1/4" -19	G 1/4" -19	19
<b>GE HR 06 HR 04</b>	G 3/8" -19	G 1/4" -19	22
<b>GE HR 06</b>	G 3/8" -19	G 3/8" -19	22
<b>GE HR 08 HR 06</b>	G 1/2" -14	G 3/8" -19	27
<b>GE HR 08</b>	G 1/2" -14	G 1/2" -14	27
<b>GE HR 12 HR 08</b>	G 3/4" -14	G 1/2" -14	32
<b>GE HR 12</b>	G 3/4" -14	G 3/4" -14	32

SW = ključna širina