

# GE HRED AJ VA

Uvojni cevni nastavek

**HANSA FLEX**

## Lastnosti

**Priključek 1** zunanji navoj cilindrični BSP

**Oblika tesnila 1** izvedba E

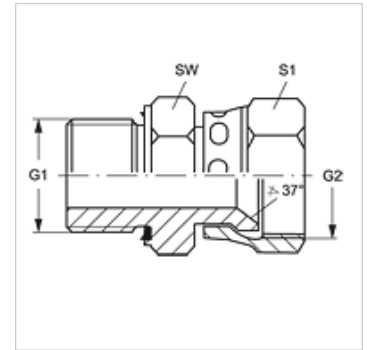
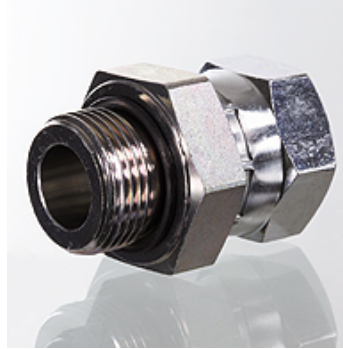
**Priključek 2** matični navoj UN/UNF

**Oblika tesnila 2** 74° notranji konus

**Način izdelave** uvojni cevni nastavek

**Oblika izdelave** ravno

**Material:** nerjavno jeklo



## Navodila za naročanje

NBR tesnila

FPM (Viton) na zahtevo

## Artikel

Opis	G1	G2	SW (mm)	S1
GE HRED 02 AJ 04 VA	G 1/8" -28	7/16" -20 UNF	14	16
GE HRED 04 AJ 06 VA	G 1/4" -19	9/16" -18 UNF	19	19
GE HRED 06 AJ 08 VA	G 3/8" -19	3/4" -16 UNF	22	22
GE HRED 08 AJ 10 VA	G 1/2" -14	7/8" -14 UNF	27	27
GE HRED 12 AJ VA	G 3/4" -14	1.1/16" -12 UN	32	32
GE HRED 16 AJ VA	G 1" -11	1,5/16" -12 UN	41	38

SW, S1, S2 = ključna širina

## Variante izdelka

GE HRED AJ Uvojni cevni nastavek, jeklo

## Nadomestni deli

WD V Mehko tesnilo JIC