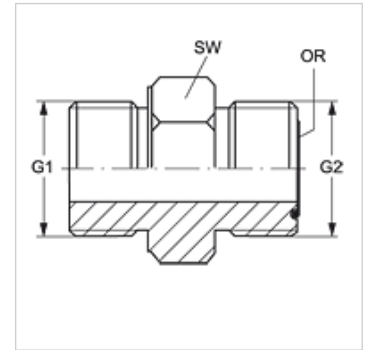


GE M HJOF

Uvojni cevni nastavek

Lastnosti

Priključek 1	metrični zunanji navoj, cilindrični
Oblika tesnila 1	izvedba A
Priključek 2	zunanji navoj ORFS
Oblika tesnila 2	ploščato tesneče z O-tesnilom
Način izdelave	uvojni cevni nastavek
Oblika izdelave	ravno
Material:	jeklo
Zaščita površine	galvanično prevlečeno



Artikel

Opis	G1	G2	SW (mm)	OR
GE M12 HJOF 04	M 12 x 1,5	9/16" -18 UNF	17	7,65 x 1,78
GE M16 HJOF 06	M 16 x 1,5	11/16" -16 UN	22	9,25 x 1,78
GE M27 HJOF 12	M 27 x 2	1,3/16" -12 UN	32	18,77 x 1,78

SW = ključna širina