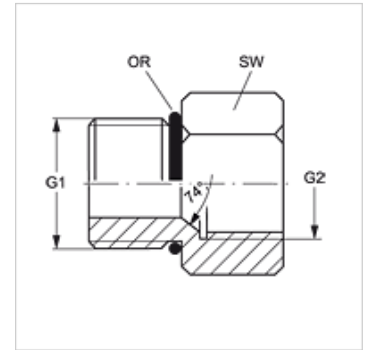


# GE O IJ

## Uvojni cevni nastavek

### Lastnosti

<b>Priključek 1</b>	zunanji navoj UN/UNF
<b>Oblika tesnila 1</b>	tesnjeno z O-tesnilom na uvojnem priključku
<b>Priključek 2</b>	notranji navoj UN/UNF
<b>Oblika tesnila 2</b>	74° notranji konus
<b>Način izdelave</b>	uvojni cevni nastavek
<b>Oblika izdelave</b>	ravno
<b>Material:</b>	jeklo
<b>Zaščita površine</b>	galvanično prevlečeno



### Artikel

Opis	G1	G2	SW (mm)	OR
<b>GE O 06 IJ 08</b>	9/16" -18 UNF	3/4" -16 UNF	27	11,90 x 1,98
<b>GE O 10 IJ 08</b>	7/8" -14 UNF	3/4" -16 UNF	25	19,18 x 2,46
<b>GE O 10 IJ 12</b>	7/8" -14 UNF	1.1/16" -12 UN	35	19,18 x 2,46
<b>GE O 12 IJ 08</b>	1.1/16" -12 UN	3/4" -16 UNF	32	23,47 x 2,95
<b>GE O 12 IJ 10</b>	1.1/16" -12 UN	7/8" -14 UNF	32	23,47 x 2,95
<b>GE O 16 IJ 12</b>	1,5/16" -12 UN	1.1/16" -12 UN	38	29,74 x 2,95

SW = ključna širina