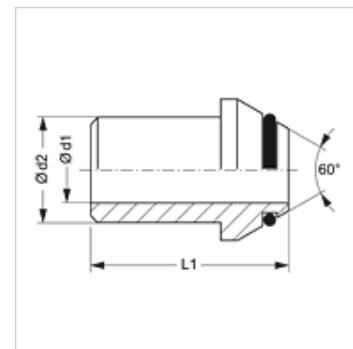


Lastnosti

Priključek 1	varilni nastavek
Priključek 2	tesnilna glava 60° s tesnilnim obročem
Način izdelave	privarilni tesnilni konus
Oblika izdelave	ravno
Material:	jeklo
Zaščita površine	fosfatirano in naoljeno (Znphr5f)



Navodilo

Za navodila za montažo, vgradnjo, obremenitev s tlakom in dovoljene temperature delovanja si, prosimo, oglejte tehnične podatke za navojne cevne priključke.

Artikel

Opis	Ø d1 (mm)	Ø d2 (mm)	L1 (mm)	L2 (mm)	OR
SA NW 06 DKOR 1.5	3,0	6	30	27	6,5 x 1,5
SA NW 10 DKOR 1.75	6,5	10	31	28	8,1 x 1,6
SA NW 13 DKOR 2	8,0	12	34	31	12,1 x 1,6
SA NW 16 DKOR 2.5	11,0	16	34	32	13,1 x 1,6
SA NW 20 DKOR 3	14,0	20	35	32	17,1 x 1,6
SA NW 25 DKOR 3.5	18,0	25	37	33	22,1 x 1,6
SA NW 32 DKOR 4	24,0	32	45	40	29,1 x 1,6
SA NW 40 DKOR 4	30,0	38	47	42	35,1 x 1,6