

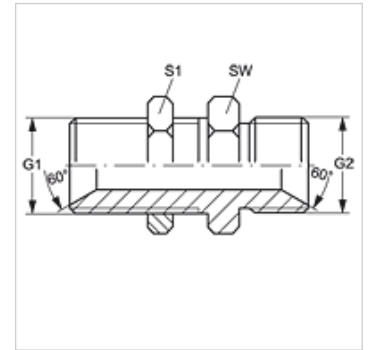
# SV HB

Nastavek za pregradni vijačni spoj

**HANSA FLEX**

## Lastnosti

<b>Priključek 1</b>	zunANJI navoj cilindrični BSP
<b>Oblika tesnila 1</b>	60° notranji konus
<b>Priključek 2</b>	zunANJI navoj cilindrični BSP
<b>Oblika tesnila 2</b>	60° notranji konus
<b>Način izdelave</b>	cevni nastavek za pregradni vijačni priključek
<b>Oblika izdelave</b>	ravno
<b>Material:</b>	jeklo
<b>Zaščita površine</b>	galvanično prevlečeno



## Artikel

Opis	G1 + G2	SW (mm)	S1
<b>SV HB 02</b>	G 1/8" -28	14	14
<b>SV HB 04</b>	G 1/4" -19	19	19
<b>SV HB 06</b>	G 3/8" -19	22	22
<b>SV HB 08</b>	G 1/2" -14	27	27
<b>SV HB 10</b>	G 5/8" -14	30	30
<b>SV HB 12</b>	G 3/4" -14	32	32
<b>SV HB 16</b>	G 1" -11	41	41
<b>SV HB 20</b>	G 1,1/4" -11	50	50
<b>SV HB 24</b>	G 1,1/2" -11	55	55
<b>SV HB 32</b>	G 2" -11	70	70

SW, S1, S2 = ključna širina

## Variante izdelka

**SV HB VA** Nastavek za pregradni vijačni spoj, nerjavno jeklo