

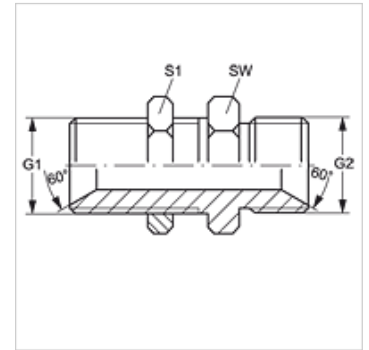
# SV HB VA

Nastavek za pregradni vijačni spoj

**HANSA FLEX**

## Lastnosti

<b>Priključek 1</b>	zunanji navoj cilindrični BSP
<b>Oblika tesnila 1</b>	60° notranji konus
<b>Priključek 2</b>	zunanji navoj cilindrični BSP
<b>Oblika tesnila 2</b>	60° notranji konus
<b>Način izdelave</b>	ceveni nastavek za pregradni vijačni priključek
<b>Oblika izdelave</b>	ravno
<b>Material:</b>	nerjavno jeklo



## Artikel

Opis	G1 + G2	SW (mm)	S1
<b>SV HB 02 VA</b>	G 1/8" -28	14	14
<b>SV HB 04 VA</b>	G 1/4" -19	19	19
<b>SV HB 06 VA</b>	G 3/8" -19	22	22
<b>SV HB 08 VA</b>	G 1/2" -14	27	27
<b>SV HB 12 VA</b>	G 3/4" -14	32	32
<b>SV HB 16 VA</b>	G 1" -11	41	41
<b>SV HB 20 VA</b>	G 1,1/4" -11	50	50
<b>SV HB 24 VA</b>	G 1,1/2" -11	55	55
<b>SV HB 32 VA</b>	G 2" -11	70	70

SW, S1, S2 = ključna širina

## Variante izdelka

<b>SV HB</b>	Nastavek za pregradni vijačni spoj, jeklo
--------------	---