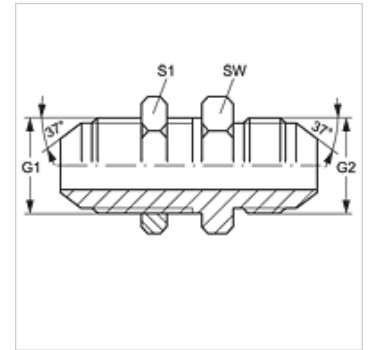


# SV HJ

## Nastavek za pregradni vijajni spoj

### Lastnosti

Priključek 1	zunanji navoj UN/UNF
Oblika tesnila 1	74° zunanji konus
Priključek 2	zunanji navoj UN/UNF
Oblika tesnila 2	74° zunanji konus
Način izdelave	ceveni nastavek za pregradni vijajni priključek
Oblika izdelave	ravno
Material:	jeklo
Zaščita površine	galvanično prevlečeno



### Artikel

Opis	G1 + G2	SW (mm)	S1
SV HJ 04	7/16" -20 UNF	17	17
SV HJ 05	1/2" -20 UNF	19	19
SV HJ 06	9/16" -18 UNF	22	22
SV HJ 08	3/4" -16 UNF	24	24
SV HJ 10	7/8" -14 UNF	30	30
SV HJ 12	1.1/16" -12 UN	36	36
SV HJ 14	1,3/16" -12 UN	38	38
SV HJ 16	1,5/16" -12 UN	41	41
SV HJ 20	1,5/8" -12 UN	50	50
SV HJ 24	1,7/8" -12 UN	55	55
SV HJ 32	2,1/2" -12 UN	65	65

SW, S1, S2 = ključna širina

### Variante izdelka

SV HJ VA Nastavek za pregradni vijajni spoj, nerjavno jeklo