

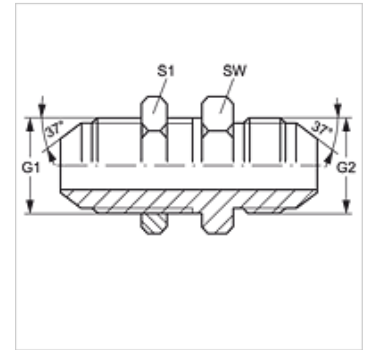
SV HJ VA

Nastavek za pregradni vijačni spoj

HANSA FLEX

Lastnosti

Priključek 1	zunANJI navoj UN/UNF
Oblika tesnila 1	74° zunanji konus
Priključek 2	zunANJI navoj UN/UNF
Oblika tesnila 2	74° zunanji konus
Način izdelave	cevni nastavek za pregradni vijačni priključek
Oblika izdelave	ravno
Material:	nerjavno jeklo



Artikel

Opis	G1 + G2	SW (mm)	S1
SV HJ 04 VA	7/16" -20 UNF	17	17
SV HJ 05 VA	1/2" -20 UNF	19	19
SV HJ 06 VA	9/16" -18 UNF	22	22
SV HJ 08 VA	3/4" -16 UNF	24	24
SV HJ 10 VA	7/8" -14 UNF	30	30
SV HJ 12 VA	1.1/16" -12 UN	36	36
SV HJ 16 VA	1,5/16" -12 UN	41	41
SV HJ 20 VA	1,5/8" -12 UN	50	50
SV HJ 24 VA	1,7/8" -12 UN	55	55

SW, S1, S2 = ključna širina

Variante izdelka

SV HJ	Nastavek za pregradni vijačni spoj, jeklo
-------	---