

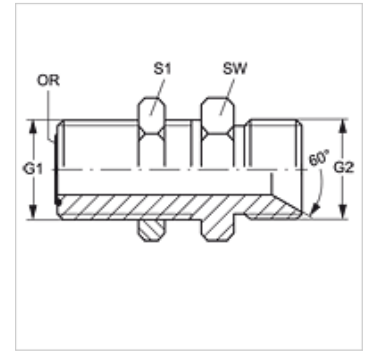
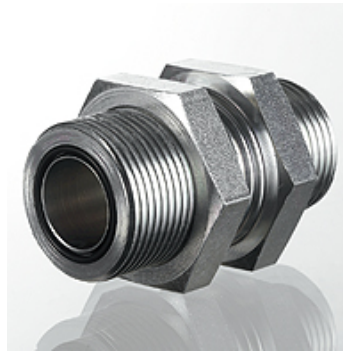
# SV HJOF HB

Nastavek za pregradni vijajni spoj

**HANSA FLEX**

## Lastnosti

<b>Priključek 1</b>	zunANJI navoj ORFS
<b>Oblika tesnila 1</b>	ploščato tesneče z O-tesnilom
<b>Priključek 2</b>	zunANJI navoj cilindrični BSP
<b>Oblika tesnila 2</b>	60° notranji konus
<b>Način izdelave</b>	ceveni nastavek za pregradni vijajni priključek
<b>Oblika izdelave</b>	ravno
<b>Material:</b>	jeklo
<b>Zaščita površine</b>	galvanično prevlečeno



## Artikel

Opis	G1	G2	SW (mm)	S1	OR
<b>SV HJOF 06 HB</b>	11/16" -16 UN	G 3/8" -19	27	27	9,25 x 1,78
<b>SV HJOF 08 HB</b>	13/16" -16 UN	G 1/2" -14	27	30	12,42 x 1,78
<b>SV HJOF 12 HB</b>	1,3/16" -12 UN	G 3/4" -14	36	41	18,77 x 1,78
<b>SV HJOF 16 HB</b>	1,7/16" -12 UN	G 1" -11	41	46	23,52 x 1,78

SW, S1, S2 = ključna širina