

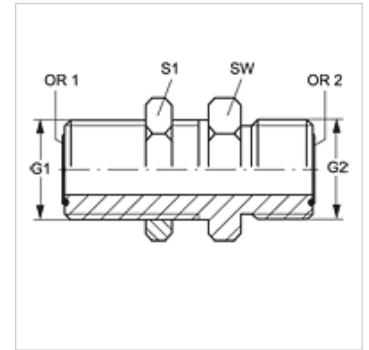
SV HJOF VA

Nastavek za pregradni vijačni spoj

HANSA FLEX

Lastnosti

Priključek 1	zunanj navoj ORFS
Oblika tesnila 1	ploščato tesneče z O-tesnilom
Priključek 2	zunanj navoj ORFS
Oblika tesnila 2	ploščato tesneče z O-tesnilom
Način izdelave	ceveni nastavek za pregradni vijačni priključek
Oblika izdelave	ravno
Material:	nerjavno jeklo



Navodila za naročanje

NBR tesnila
FPM (Viton) na zahtevo

Artikel

Opis	G1 + G2	SW (mm)	S1	OR1 + OR2
SV HJOF 04 VA	9/16" -18 UNF	22	22	7,66 x 1,78
SV HJOF 06 VA	11/16" -16 UN	27	27	9,25 x 1,78
SV HJOF 08 VA	13/16" -16 UN	30	30	12,42 x 1,78
SV HJOF 12 VA	1,3/16" -12 UN	41	41	18,77 x 1,78

SW, S1, S2 = ključna širina

Variante izdelka

SV HJOF Nastavek za pregradni vijačni spoj, jeklo