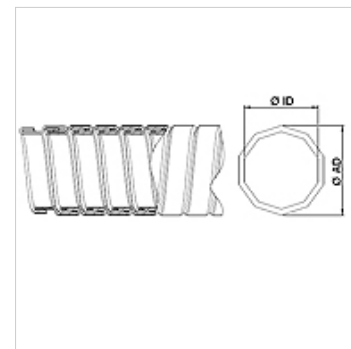


Lastnosti

Uporaba	Highly suitable for conveying exhaust gases
Izvedba	navita kovinska cev kovinsko tesnenje večroba izvedba
Lastnosti	Zaradi posebne tehnike navijanja zelo malo puščanja pri veliki gibkosti
območje temperatur:	uporabno do 400 °C
Material:	Pocinkan jekleni trak



Navodilo

Navite cevi se merijo iztegnjene.

Navodila za naročanje

Druge mere na zahtevo

Artikel

Opis	Ø ID (mm)	Ø AD (mm)	Toleranca ID/AD (mm)	Polmer upogiba (+10 %) (mm)	Teža v skrčenem stanju na m (kg)
AVX 020	20,00	23,00	0,40	115	0,46
AVX 025	25,00	28,00	0,40	140	0,58
AVX 030	30,00	33,50	0,40	150	0,70
AVX 032	32,00	35,50	0,40	160	0,84
AVX 035	35,00	38,50	0,40	173	0,92
AVX 040	40,00	43,50	0,40	182	1,05
AVX 045	45,00	48,50	0,40	192	1,18
AVX 050	50,00	54,00	0,40	205	1,63
AVX 055	55,00	59,00	0,40	225	1,80
AVX 060	60,00	64,00	0,40	234	1,94
AVX 065	65,00	69,00	0,40	254	2,15
AVX 070	70,00	74,00	0,40	273	2,30
AVX 075	75,00	79,00	0,40	293	2,43
AVX 080	80,00	84,00	0,60	312	2,62
AVX 085	85,00	89,00	0,60	332	2,76
AVX 090	90,00	94,00	0,60	351	2,90
AVX 096	96,00	100,00	0,60	375	3,10
AVX 100	100,00	104,00	0,80	390	3,25
AVX 110	110,00	114,00	0,80	429	3,55
AVX 115	115,00	119,00	0,80	449	3,74
AVX 120	120,00	124,00	0,80	468	3,92
AVX 125	125,00	129,00	0,80	488	4,06
AVX 130	130,00	135,00	0,80	620	5,08
AVX 140	140,00	145,00	1,00	680	5,48
AVX 150	150,00	155,00	1,00	715	5,88
AVX 200	200,00	205,00	1,00	950	7,80

Variante izdelka

KAX Navita cev za izpušne pline, trak iz nerjavnega jekla 1.4301