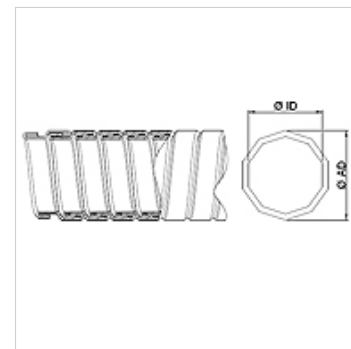


Lastnosti

Uporaba	Highly suitable for conveying exhaust gases
Izvedba	navita cev kovinsko tesnenje večroba izvedba
Lastnosti	Zaradi posebne tehnike navijanja zelo malo puščanja pri veliki gibkosti
območje temperatur:	uporabno do 650 °C
Material:	trak iz nerjavnega jekla 1.4301

**Navodilo**

Navite cevi se merijo iztegnjene.

Navodila za naročanje

Druge mere na zahtevo

Artikel

Opis	Ø ID (mm)	Ø AD (mm)	Toleranca ID/AD (mm)	Polmer upogiba (+10 %) (mm)	Teža v skrčenem stanju na m (kg)
KAX 020	20,00	23,00	0,40	115	0,46
KAX 025	25,00	28,00	0,40	140	0,58
KAX 030	30,00	33,50	0,40	150	0,70
KAX 032	32,00	35,50	0,40	160	0,84
KAX 035	35,00	38,50	0,40	173	0,92
KAX 040	40,00	43,50	0,40	182	1,05
KAX 042	42,00	45,50	0,40	186	1,10
KAX 045	45,00	48,50	0,40	192	1,18
KAX 050	50,00	54,00	0,40	205	1,63
KAX 055	55,00	59,00	0,40	225	1,80
KAX 060	60,00	64,00	0,40	234	1,94
KAX 065	65,00	69,00	0,40	254	2,15
KAX 070	70,00	74,00	0,40	273	2,30
KAX 075	75,00	79,00	0,40	293	2,43
KAX 080	80,00	84,00	0,60	312	2,62
KAX 085	85,00	89,00	0,60	332	2,76
KAX 090	90,00	94,00	0,60	351	2,90
KAX 096	96,00	100,00	0,60	375	3,10
KAX 100	100,00	104,00	0,80	390	3,25
KAX 110	110,00	114,00	0,80	429	3,55
KAX 115	115,00	119,00	0,80	449	3,74
KAX 120	120,00	124,00	0,80	468	3,92
KAX 125	125,00	129,00	0,80	488	4,06
KAX 130	130,00	135,00	0,80	620	5,08
KAX 140	140,00	145,00	1,00	680	5,48
KAX 150	150,00	155,00	1,00	715	5,88

Variante izdelka

AVX Navita cev za izpušne pline, Pocinkan jekleni trak