

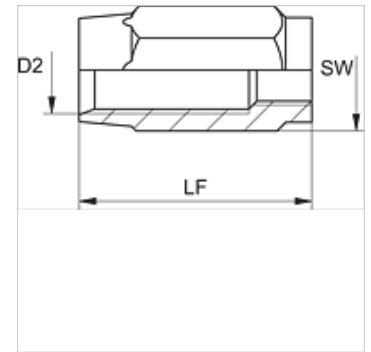
AFH 100

Vijačni okov, TAF 100

HANSA FLEX

Lastnosti

Vrsta okova	vijačni okov
Material:	jeklo
Zaščita površine	galvanično prevlečeno



Artikel

Opis	DN*	Size	Palec	D2 (mm)	LF (mm)	SW (mm)
AFH 104	4	3	3/16"	7,9	25,0	12
AFH 106	6	4	1/4"	11,0	36,0	17
AFH 108	8	5	5/16"	13,0	38,0	19
AFH 110	10	6	3/8"	15,5	44,5	22
AFH 113	12	8	1/2"	20,1	51,0	27

NP = nazivni premer, nazivna širina