

PHT 300 VA

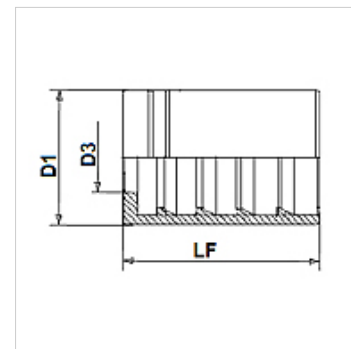
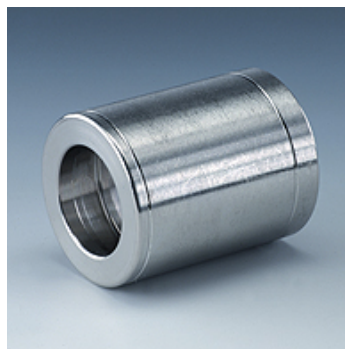
zatisni okov za cev iz pletenine

Lastnosti

Vrsta okova nerezkan okov

primerno za 3TE (TE 300)

Material: nerjavno jeklo



Navodilo

Kateri okov ustreza, je odvisno od vrste cevi.

Artikel

Opis	DN*	Size	Palec	D1 (mm)	D3 (mm)	LF (mm)
PHT 340 VA	38	24	1.1/2"	60,0	45,1	70,0
PHT 350 VA	51	32	2"	76,0	57,4	80,0

NP = nazivni premer, nazivna širina