

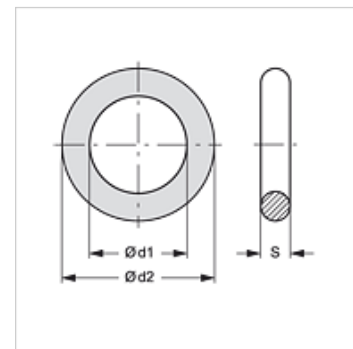
SKF BREMSRING

Zavorni obroč za uvojno spojko

Lastnosti

primerno za vijačna spojka - pritrjena polovica

Material: NBR



Artikel

Opis	Velikost	Ø d1 (mm)	Ø d2 (mm)	S (mm)
SKF BREMSRING 1	1	19	25	3,0
SKF BREMSRING 2	2	23	29	3,0
SKF BREMSRING 3	3	31	37	3,0
SKF BREMSRING 4	4	36	42	3,0
SKF BREMSRING 5	5	43	50	3,5
SKF BREMSRING 6	6	64	72	4,0

je nadomestni del za naslednje izdelke

SKFS HL / SKFS HS Vijačna spojka-pritrjena polovica

SKF HL / SKF HS Vijačna spojka-pritrjena polovica

SKF IM Vijačna spojka-pritrjena polovica

SKF IR Vijačna spojka-pritrjena polovica

SKF SF6 Vijačna spojka-pritrjena polovica