

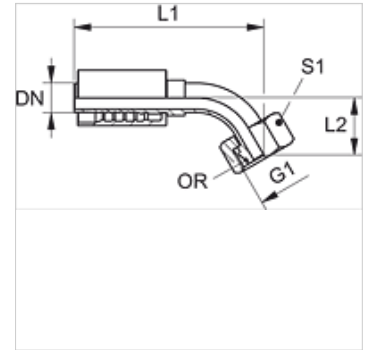
PA 500 AOB 45 VA

Stiskana armatura, DKOR kot 45°

HANSA FLEX

Lastnosti

Območje uporabe	zatisna armatura za cevi HD 500
Priključek 1	matični navoj BSP
Oblika tesnila 1	60° zunanji konus s tesnilnim obročem
kratica	DKOR
Standard	ISO 8434-6 BS 5200
Vključitev	z zaščito pred pred odtrganjem (Interlock)
Obseg dobave	zatisna mazalka + okov
Material:	nerjavno jeklo



Navodila za naročanje

NBR tesnila
FPM (Viton) na zahtevo

Artikel

Opis	DN	Size	Palec	L2 (mm)	S1	OR
PA 520 AOB 45 VA	19	12	3/4"	39,0	32	17,1 x 1,6
PA 525 AOB 45 VA	25	16	1"	46,0	41	22,1 x 1,6
PA 532 AOB 45 VA	31	20	1.1/4"	52,0	50	29,1 x 1,6
PA 540 AOB 45 VA	38	24	1.1/2"	49,0	60	35,1 x 1,6
PA 550 AOB 45 VA	51	32	2"	81,0	70	48,1 x 1,6

Variante izdelka

PA 500 AOB 45 A Stiskana armatura, DKOR kot 45°, jeklo