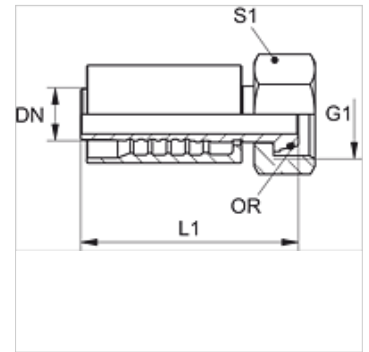


# PA 500 AOB VA

Stiskana armatura, DKOR

## Lastnosti

<b>Območje uporabe</b>	zatisna armatura za cevi HD 500
<b>Priključek 1</b>	matični navoj BSP
<b>Oblika tesnila 1</b>	60° zunanji konus s tesnilnim obročem
<b>kratica</b>	DKOR
<b>Standard</b>	ISO 8434-6 BS 5200
<b>Vključitev</b>	z zaščito pred pred odtrganjem (Interlock)
<b>Obseg dobave</b>	zatisna mazalka + okov
<b>Material:</b>	nerjavno jeklo



## Artikel

Opis	DN	Size	Palec	G1	S1	OR
PA 520 AOB VA	19	12	3/4"	G 3/4" -14	32	17,1 x 1,6
PA 525 AOB VA	25	16	1"	G 1" -11	41	22,1 x 1,6
PA 532 AOB VA	31	20	1.1/4"	G 1,1/4" -11	50	29,1 x 1,6
PA 540 AOB VA	38	24	1.1/2"	G 1,1/2" -11	60	35,1 x 1,6
PA 550 AOB VA	51	32	2"	G 2" -11	70	48,1 x 1,6

## Variante izdelka

PA 500 AOB A	Stiskana armatura, DKOR, jeklo
--------------	--------------------------------