

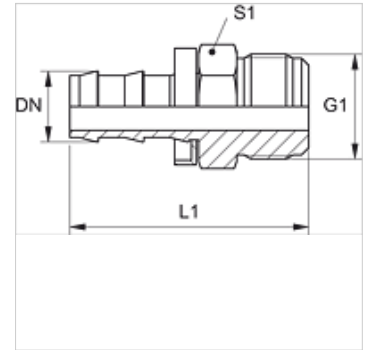
ND HJ

Vtični priključek, AGJ

HANSA FLEX

Lastnosti

Priključek 1	zunANJI navoj UN/UNF
Oblika tesnila 1	74° zunanji konus
kratica	AGJ
Standard	ISO 8434-2
Material:	jeklo
Zaščita površine	galvanično prevlečeno



Navodilo

Nepoškodovane cevne nastavke se lahko ponovno uporabi.

Artikel

Opis	DN	Size	Palec	G1	L1 (mm)	S1
ND 10 HJ	10	6	3/8"	9/16" -18 UNF	45,0	16
ND 13 HJ	12	8	1/2"	3/4" -16 UNF	52,0	19

Pribor

ND ASR GE, RO, BL Omejevalni obroč za vtični cevni priključek