

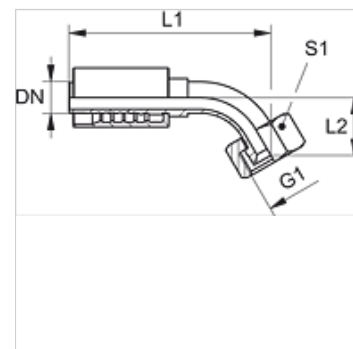
PA 500 AJ 45 VA

Zatisna armatura, DKJ kot 45°

HANSA FLEX

Lastnosti

Območje uporabe	zatisna armatura za cevi HD 500
Priključek 1	matični navoj UN/UNF
Oblika tesnila 1	74° notranji konus
kratica	DKJ
Standard	ISO 8434-2
Vključitev	z zaščito pred pred odtrganjem (Interlock)
Obseg dobave	zatisna mazalka + okov
Material:	nerjavno jeklo



Artikel

Opis	DN	Size	Palec	G1	L2 (mm)	S1
PA 520 AJ 45 VA	19	12	3/4"	1,1/16" -12 UN	37,5	32
PA 520 AJ 25 45 VA	19	12	3/4"	1,5/16" -12 UN	43,5	41
PA 525 AJ 45 VA	25	16	1"	1,5/16" -12 UN	47,0	41
PA 525 AJ 32 45 VA	25	16	1"	1,5/8" -12 UN	51,0	50
PA 532 AJ 45 VA	31	20	1.1/4"	1,5/8" -12 UN	49,0	50
PA 532 AJ 40 45 VA	31	20	1.1/4"	1,7/8" -12 UN	52,0	60
PA 540 AJ 45 VA	38	24	1.1/2"	1,7/8" -12 UN	50,0	60
PA 540 AJ 50 45 VA	38	24	1.1/2"	2,1/2" -12 UN	-	70
PA 550 AJ 45 VA	51	32	2"	2,1/2" -12 UN	78,0	70