

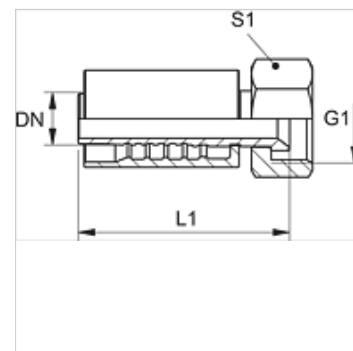
PA 500 AJ A H

Zatisna armatura, DKJ

HANSA FLEX

Lastnosti

Območje uporabe	zatisna armatura za cevi HD 500
Priključek 1	matični navoj UN/UNF
Oblika tesnila 1	74° notranji konus
kratica	DKJ
Standard	ISO 8434-2
Vključitev	z zaščito pred odtrganjem (Interlock)
Obseg dobave	zatisna mazalka + okov
Dodatna značilnost	za uporabo s kladivom
Material:	jeklo
Zaščita površine	galvanično prevlečeno



Opis

Ojačana izvedba za izjemne obremenitve, kot npr. pri uporabi kladiva.

Artikel

Opis	DN	Size	Palec	Obratovalni tlak (bar)	G1	L1 (mm)	S1
PA 720 AJ H	19	12	3/4"	345,0	1.1/16" -12 UN	91,5	32
PA 725 AJ H	25	16	1"	275,0	1,5/16" -12 UN	98,2	41
PA 725 AJ 32 H	25	16	1"	200,0	1,5/8" -12 UN	111,0	50
PA 532 AJ AH	31	20	1.1/4"	200,0	1,5/8" -12 UN	-	-