

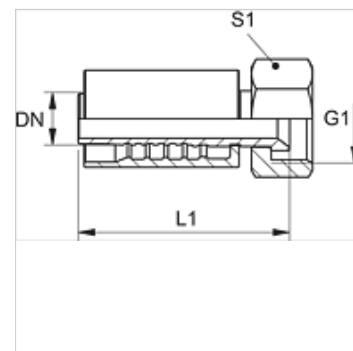
# PA 500 AJ VA

Zatisna armatura, DKJ

**HANSA FLEX**

## Lastnosti

<b>Območje uporabe</b>	zatisna armatura za cevi HD 500
<b>Priključek 1</b>	matični navoj UN/UNF
<b>Oblika tesnila 1</b>	74° notranji konus
<b>kratica</b>	DKJ
<b>Standard</b>	ISO 8434-2
<b>Vključitev</b>	z zaščito pred pred odtrganjem (Interlock)
<b>Obseg dobave</b>	zatisna mazalka + okov
<b>Material:</b>	nerjavno jeklo



## Artikel

Opis	DN	Size	Palec	Obratovalni tlak (bar)	G1	S1
PA 520 AJ VA	19	12	3/4"	350,0	1.1/16" -12 UN	32
PA 520 AJ 25 VA	19	12	3/4"	280,0	1,5/16" -12 UN	41
PA 525 AJ VA	25	16	1"	280,0	1,5/16" -12 UN	41
PA 525 AJ 32 VA	25	16	1"	210,0	1,5/8" -12 UN	50
PA 532 AJ VA	31	20	1.1/4"	210,0	1,5/8" -12 UN	50
PA 532 AJ 40 VA	31	20	1.1/4"	160,0	1,7/8" -12 UN	60
PA 540 AJ VA	38	24	1.1/2"	160,0	1,7/8" -12 UN	60
PA 540 AJ 50 VA	38	24	1.1/2"	125,0	2,1/2" -12 UN	-
PA 550 AJ VA	51	32	2"	125,0	2,1/2" -12 UN	70