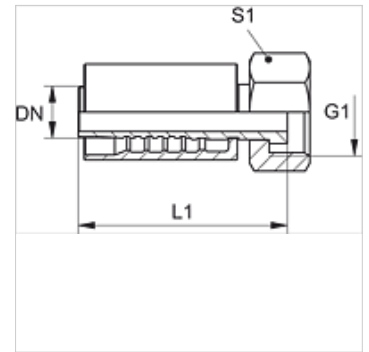


PA 500 AJF A

Stiskana armatura, ORFS

Lastnosti

Območje uporabe	zatisna armatura za cevi HD 500
Priključek 1	matični navoj UN/UNF
Oblika tesnila 1	ploščato tesnenje
kratica	ORFS
Standard	ISO 8434-3
Vključitev	z zaščito pred pred odtrganjem (Interlock)
Obseg dobave	zatisna mazalka + okov
Material:	jeklo
Zaščita površine	galvanično prevlečeno



Artikel

Opis	DN	Size	Palec	Obratovalni tlak (bar)	G1	L1 (mm)	S1
PA 720 AJF	19	12	3/4"	413,0	1,3/16" -12 UN	108,0	36
PA 720 AJF 25	19	12	3/4"	413,0	1,7/16" -12 UN	98,0	41
PA 725 AJF	25	16	1"	413,0	1,7/16" -12 UN	122,0	41
PA 532 AJF A	31	20	1.1/4"	275,0	1.11/16" -12 UN	129,0	50
PA 540 AJF A	38	24	1.1/2"	275,0	2" -12 UN	141,0	60