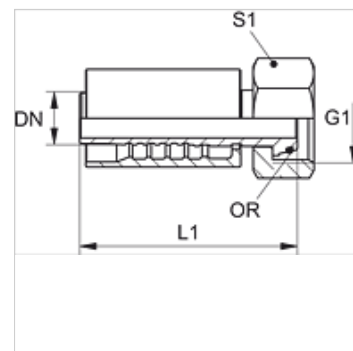


# PA 500 AOB A

Stiskana armatura, DKOR

## Lastnosti

Območje uporabe	zatisna armatura za cevi HD 500
Priključek 1	matični navoj BSP
Oblika tesnila 1	60° zunanji konus s tesnilnim obročem
kratica	DKOR
Standard	ISO 8434-6 BS 5200
Vključitev	z zaščito pred odtrganjem (Interlock)
Obseg dobave	zatisna mazalka + okov
Material:	jeklo
Zaščita površine	galvanično prevlečeno



## Artikel

Opis	DN	Size	Palec	G1	L1 (mm)	S1	OR
PA 720 AOB	19	12	3/4"	G 3/4" -14	88,0	32	17,1 x 1,6
PA 725 AOB	25	16	1"	G 1" -11	102,5	41	22,1 x 1,6
PA 532 AOB A	31	20	1.1/4"	G 1,1/4" -11	116,0	50	29,1 x 1,6
PA 540 AOB A	38	24	1.1/2"	G 1,1/2" -11	133,5	55	35,1 x 1,6
PA 550 AOB A	51	32	2"	G 2" -11	147,0	70	48,1 x 1,6

## Variante izdelka

PA 500 AOB VA Stiskana armatura, DKOR, nerjavno jeklo