

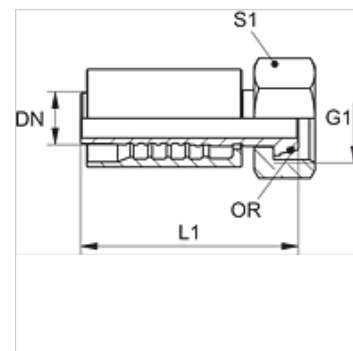
PA 500 AOB A H

Zatisna armatura, DKOR

HANSA FLEX

Lastnosti

Območje uporabe	zatisna armatura za cevi HD 500
Priključek 1	matični navoj BSP
Oblika tesnila 1	60° zunanji konus s tesnilnim obročem
kratica	DKOR
Standard	ISO 8434-6 BS 5200
Vključitev	z zaščito pred odtrganjem (Interlock)
Obseg dobave	zatisna mazalka + okov
Dodatna značilnost	za uporabo s kladivom
Material:	jeklo
Zaščita površine	galvanično prevlečeno



Opis

Ojačana izvedba za izjemne obremenitve, kot npr. pri uporabi kladiva.

Artikel

Opis	DN	Size	Palec	G1	L1 (mm)	S1	OR
PA 720 AOB H	19	12	3/4"	G 3/4" -14	96,5	32	17,1 x 1,6
PA 725 AOB H	25	16	1"	G 1" -11	103,0	41	22,1 x 1,6
PA 532 AOB A H	31	20	1.1/4"	G 1,1/4" -11	114,0	50	29,1 x 1,6