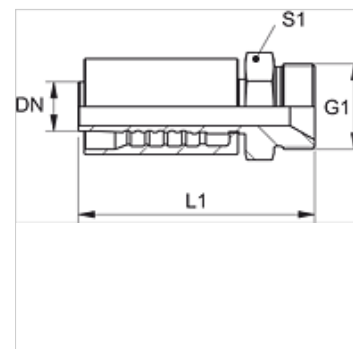


PA 500 HB A

Zatisna armatura, AGR

Lastnosti

Območje uporabe	zatisna armatura za cevi HD 500
Priključek 1	zunANJI navoj cilindrični BSP
Oblika tesnila 1	60° notranji konus
kratica	AGR
Standard	ISO 8434-6 BS 5200
Vključitev	z zaščito pred pred odtrganjem (Interlock)
Obseg dobave	zatisna mazalka + okov
Material:	jeklo
Zaščita površine	galvanično prevlečeno



Artikel

Opis	DN	Size	Palec	G1	L1 (mm)	S1
PA 720 HB	19	12	3/4"	G 3/4" -14	97,5	32
PA 725 HB	25	16	1"	G 1" -11	114,5	41
PA 532 HB A	31	20	1.1/4"	G 1,1/4" -11	125,5	50
PA 540 HB A	38	24	1.1/2"	G 1,1/2" -11	143,5	55
PA 550 HB A	51	32	2"	G 2" -11	162,0	70