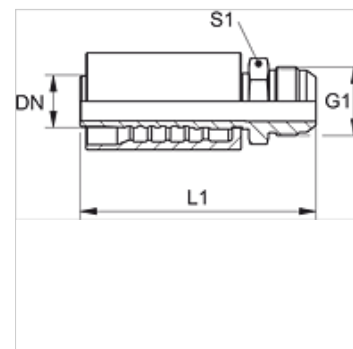


PA 500 HJ A

Zatisna armatura, AGJ

Lastnosti

Območje uporabe	zatisna armatura za cevi HD 500
Priključek 1	zunANJI navoj UN/UNF
Oblika tesnila 1	74° zunANJI konus
kratica	AGJ
Standard	ISO 8434-2
Vključitev	z zaščito pred pred odtrganjem (Interlock)
Obseg dobave	zatisna mazalka + okov
Material:	jeklo
Zaščita površine	galvanično prevlečeno



Artikel

Opis	DN	Size	Palec	G1	L1 (mm)	S1
PA 720 HJ	19	12	3/4"	1,1/16" -12 UN	102,5	27
PA 725 HJ	25	16	1"	1,5/16" -12 UN	117,0	36
PA 532 HJ A	31	20	1.1/4"	1,5/8" -12 UN	127,0	46
PA 540 HJ A	38	24	1.1/2"	1,7/8" -12 UN	145,5	50
PA 550 HJ A	51	32	2"	2,1/2" -12 UN	169,5	65

Variante izdelka

PA 500 HJ VA	Zatisna armatura, AGJ, nerjavno jeklo
--------------	---------------------------------------