

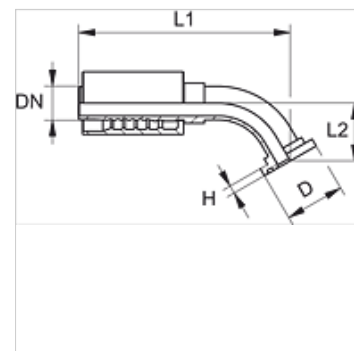
PA 500 SF 45 A

Stiskana armatura, SFL kot 45°

HANSA FLEX

Lastnosti

Območje uporabe	zatisna armatura za cevi HD 500
Priključek 1	priključek za prirobnico SAE 3000 PSI
Oblika tesnila 1	plosko tesneče z SF-O-tesnilom
kratica	SFL
Standard	SAE J518 ISO 6162-1
Vključitev	z zaščito pred pred odtrganjem (Interlock)
Obseg dobave	zatisna mazalka + okov
Material:	jeklo
Zaščita površine	galvanično prevlečeno



Artikel

Opis	DN	Size	Palec	velikost prirobnice	D (mm)	H (mm)	L1 (mm)	L2 (mm)
PA 720 SF 45	19	12	3/4"	3/4"	38,1	6,8	132,5	27,5
PA 720 SF 25 45	19	12	3/4"	1"	44,5	8,1	134,5	29,5
PA 725 SF 20 45	25	16	1"	3/4"	38,1	6,8	153,0	30,0
PA 725 SF 45	25	16	1"	1"	44,5	8,1	159,0	28,5
PA 725 SF 32 45	25	16	1"	1.1/4"	50,8	8,1	161,0	30,5
PA 532 SF 25 45 A	31	20	1.1/4"	1"	44,5	8,0	170,5	35,0
PA 532 SF 45 A	31	20	1.1/4"	1.1/4"	50,8	8,0	182,0	34,5
PA 532 SF 40 45 A	31	20	1.1/4"	1.1/2"	60,3	8,0	187,0	37,5
PA 540 SF 32 45 A	38	24	1.1/2"	1.1/4"	50,8	8,0	202,5	43,0
PA 540 SF 45 A	38	24	1.1/2"	1.1/2"	60,3	8,0	215,0	41,5
PA 540 SF 50 45 A	38	24	1.1/2"	2"	71,4	9,5	230,5	55,5
PA 550 SF 45 A	51	32	2"	2"	71,4	9,5	263,0	58,5

Variante izdelka

PA 500 SF 45 VA Stiskana armatura, SFL kot 45°, nerjavno jeklo