

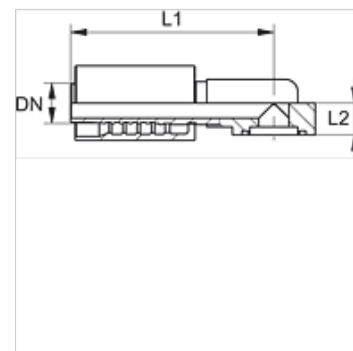
# PA 500 SF6 90 4 K A

Zatisna armatura, SFS kot 90°

**HANSA FLEX**

## Lastnosti

<b>Območje uporabe</b>	zatisna armatura za cevi HD 500
<b>Priključek 1</b>	priključek za prirobnico SAE 6000 PSI
<b>Oblika tesnila 1</b>	plosko tesneče z SF-O-tesnilom
<b>kratica</b>	SFS
<b>Standard</b>	SAE J518 ISO 6162-2
<b>Vključitev</b>	z zaščito pred pred odtrganjem (Interlock)
<b>Obseg dobave</b>	zatisna mazalka + okov
<b>Material:</b>	jeklo
<b>Zaščita površine</b>	galvanično prevlečeno



## Artikel

Opis	DN	Size	Palec	velikost prirobnice	H (mm)	L1 (mm)	L2 (mm)
PA 720 SF6 90 4 K	19	12	3/4"	3/4"	28,0	155,5	125,5
PA 725 SF6 90 4 K	25	16	1"	1"	-	-	-