

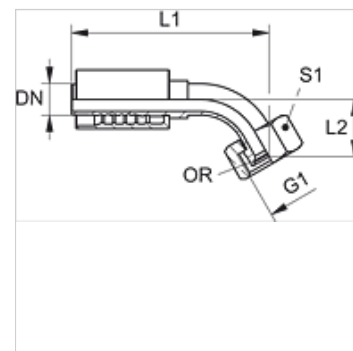
PA 600 AOJ 45

Zatisna armatura, DKOJ kot 45°

HANSA FLEX

Lastnosti

Območje uporabe	zatisna armatura za cevi HD 600
Priključek 1	matični navoj UN/UNF
Oblika tesnila 1	74° notranji konus z O-tesnilom
kratica	DKOJ
Standard	ISO 8434-2
Vključitev	z zaščito pred pred odtrganjem (Interlock)
Obseg dobave	zatisna mazalka + okov
Material:	jeklo
Zaščita površine	galvanično prevlečeno



Artikel

Opis	DN	Size	Palec	G1	L1 (mm)	L2 (mm)	S1	OR
PA 650 AOJ 45	51	32	2"	2,1/2" -12 UN	275,0	64,0	75	50,0 x 2,0