

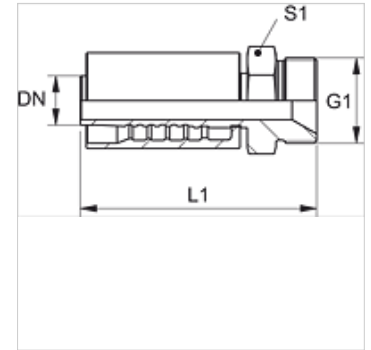
PA 600 HB

Zatisna armatura, AGR

HANSA FLEX

Lastnosti

Območje uporabe	zatisna armatura za cevi HD 600
Priključek 1	zunANJI navoj cilindrični BSP
Oblika tesnila 1	60° notranji konus
kratica	AGR
Standard	ISO 8434-6 BS 5200
Vključitev	z zaščito pred pred odtrganjem (Interlock)
Obseg dobave	zatisna mazalka + okov
Material:	jeklo
Zaščita površine	galvanično prevlečeno



Artikel

Opis	DN	Size	Palec	G1	L1 (mm)	S1
PA 650 HB	51	32	2"	G 2" -11	143,5	55

Variante izdelka

PA 600 HB VA Zatisna armatura, AGR, nerjavno jeklo