

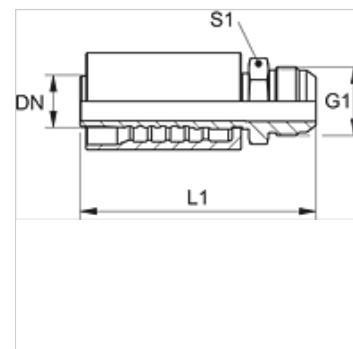
PA 600 HJ VA

Zatisna armatura, AGJ

HANSA FLEX

Lastnosti

Območje uporabe	zatisna armatura za cevi HD 600
Priključek 1	zunANJI navoj UN/UNF
Oblika tesnila 1	74° zunANJI konus
kratica	AGJ
Standard	ISO 8434-2
Vključitev	z zaščito pred pred odtrganjem (Interlock)
Obseg dobave	zatisna mazalka + okov
Material:	nerjavno jeklo



Artikel

Opis	DN	Size	Palec	G1	S1
PA 650 HJ VA	51	32	2"	2,1/2" -12 UN	65

Variante izdelka

PA 600 HJ Zatisna armatura, AGJ, jeklo