

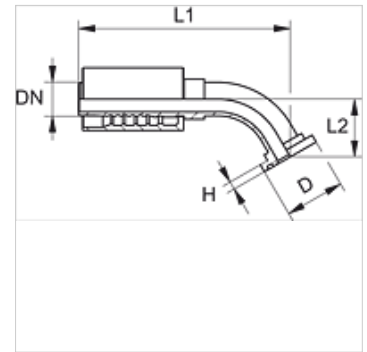
PA 600 SF 45 VA

Stiskana armatura, SFL kot 45°

HANSA FLEX

Lastnosti

Območje uporabe	zatisna armatura za cevi HD 600
Priključek 1	priključek za prirobnico SAE 3000 PSI
Oblika tesnila 1	plosko tesneče z SF-O-tesnilom
kratica	SFL
Standard	SAE J518 ISO 6162-1
Vključitev	z zaščito pred pred odtrganjem (Interlock)
Obseg dobave	zatisna mazalka + okov
Material:	nerjavno jeklo



Navodila za naročanje

NBR tesnila
FPM (Viton) na zahtevo

Artikel

Opis	DN	Size	Palec	velikost prirobnice	D (mm)	H (mm)	L2 (mm)
PA 650 SF 45 VA	51	32	2"	2"	71,4	9,5	65,0

Variante izdelka

PA 600 SF 45 Stiskana armatura, SFL kot 45°, jeklo