

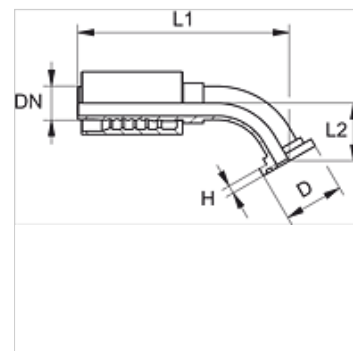
# PA 600 SF6 45 VA

Stiskana armatura, SFS kot 45°

**HANSA FLEX**

## Lastnosti

<b>Območje uporabe</b>	zatisna armatura za cevi HD 600
<b>Priključek 1</b>	priključek za prirobnico SAE 6000 PSI
<b>Oblika tesnila 1</b>	plosko tesneče z SF-O-tesnilom
<b>kratica</b>	SFS
<b>Standard</b>	SAE J518 ISO 6162-2
<b>Vključitev</b>	z zaščito pred pred odtrganjem (Interlock)
<b>Obseg dobave</b>	zatisna mazalka + okov
<b>Material:</b>	nerjavno jeklo



## Navodila za naročanje

NBR tesnila  
FPM (Viton) na zahtevo

## Artikel

Opis	DN	Size	Palec	velikost prirobnice	D (mm)	H (mm)	L2 (mm)
PA 650 SF6 45 VA	51	32	2"	2"	79,4	12,6	65,0

## Variante izdelka

PA 600 SF6 45 Stiskana armatura, SFS kot 45°, jeklo